



Informações Técnicas

Espetáculo: “É Proibido Miar”

1. RIDER TÉCNICO DE ILUMINAÇÃO

7 Elipsoidais 25-50º

12 Plano Convexo (PC)

12 Par LED 3w RGBW

- Cabos e materiais de suporte como Bandor para os PC, porta-gobo e facas para Elipsoidais se fazem necessários todos.
- Mesas: Avolites (independe série), ETC, Strand.
- É impossível o uso de controladoras DMX Master e afins. Caso não seja possível nenhuma dessas mesas, informar produção e disponibilizar todo o sistema em um único universo DMX.

2. RIDER TÉCNICO DE SOM

- Mesa de som com 6 canais, 2 caixas de PA de no mínimo 600 Wts.
- Para apresentações com público superior a 200 pessoas: Sistema de 2 caixas de PA de no mínimo 600Wts, 2 caixas de montitor, 4 sistemas completos (bodypac, base e microfone) de microfone headset shure PG30 ou similar, equalizador, mesa de 12 canais e cabos de sinal.
- Técnico para montagem, desmontagem e afinação dos equipamentos.

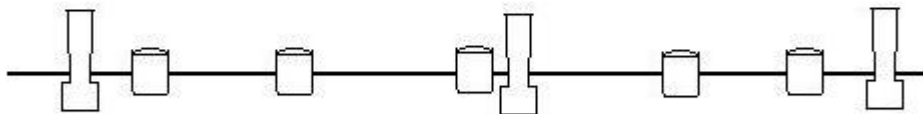
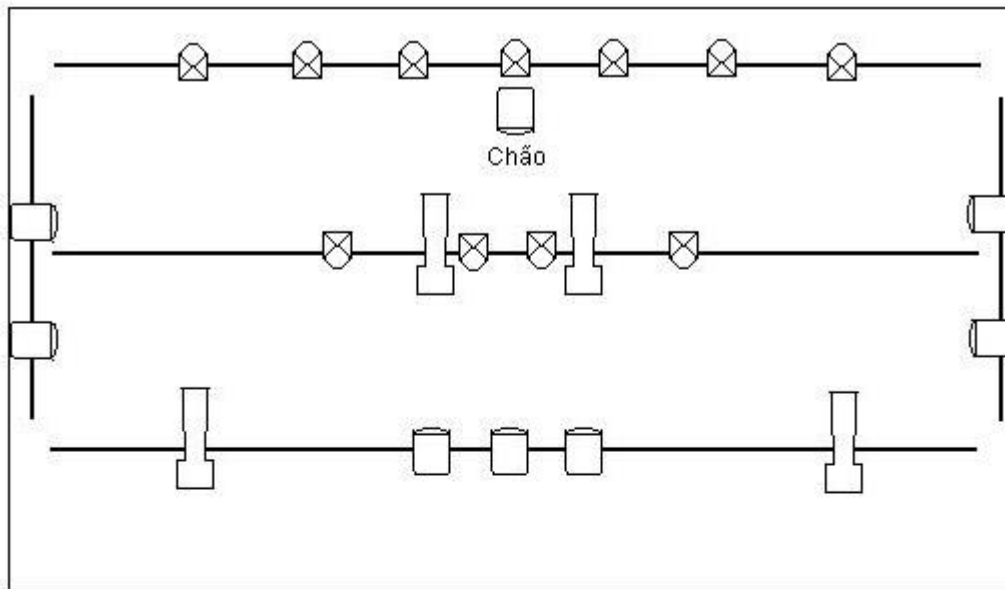
www.facebook/eproibidomiar
www.eproibidomiar.com.br


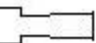



Um espetáculo para crianças sobre o respeito às diferenças.



3. MAPA DE LUZ



-  ----- Par LED 3w, RGBW
-  ---- Elipsoidal
-  ----- Plano Convexo

Espectáculo: É Proibido Miar

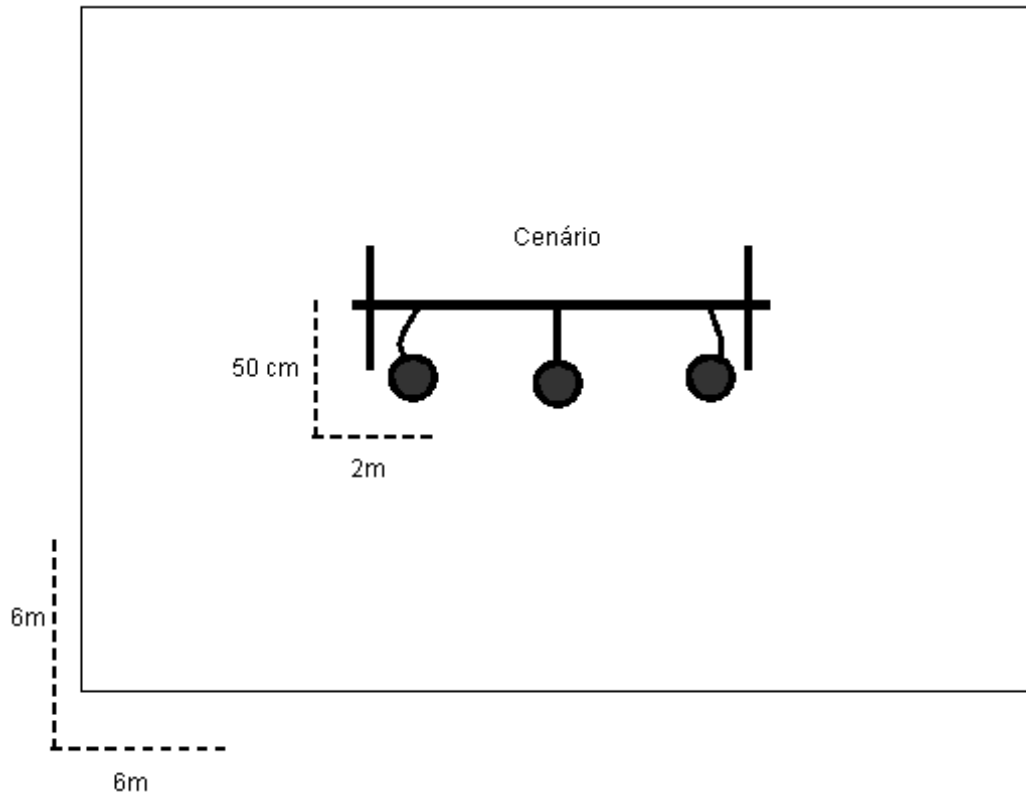
Designer de luz: Casemiro Azevedo

www.facebook/e proibidomiar
www.e proibidomiar.com.br

Um espetáculo para crianças sobre o respeito às diferenças.



4. MAPA DE PALCO



www.facebook.com/e proibidomiar
www.e proibidomiar.com.br

Um espetáculo para crianças sobre o respeito às diferenças.



5. FOTOS DE PALCO



www.facebook.com/eproibidomiar
www.eproibidomiar.com.br



Um espetáculo para crianças sobre o respeito às diferenças.